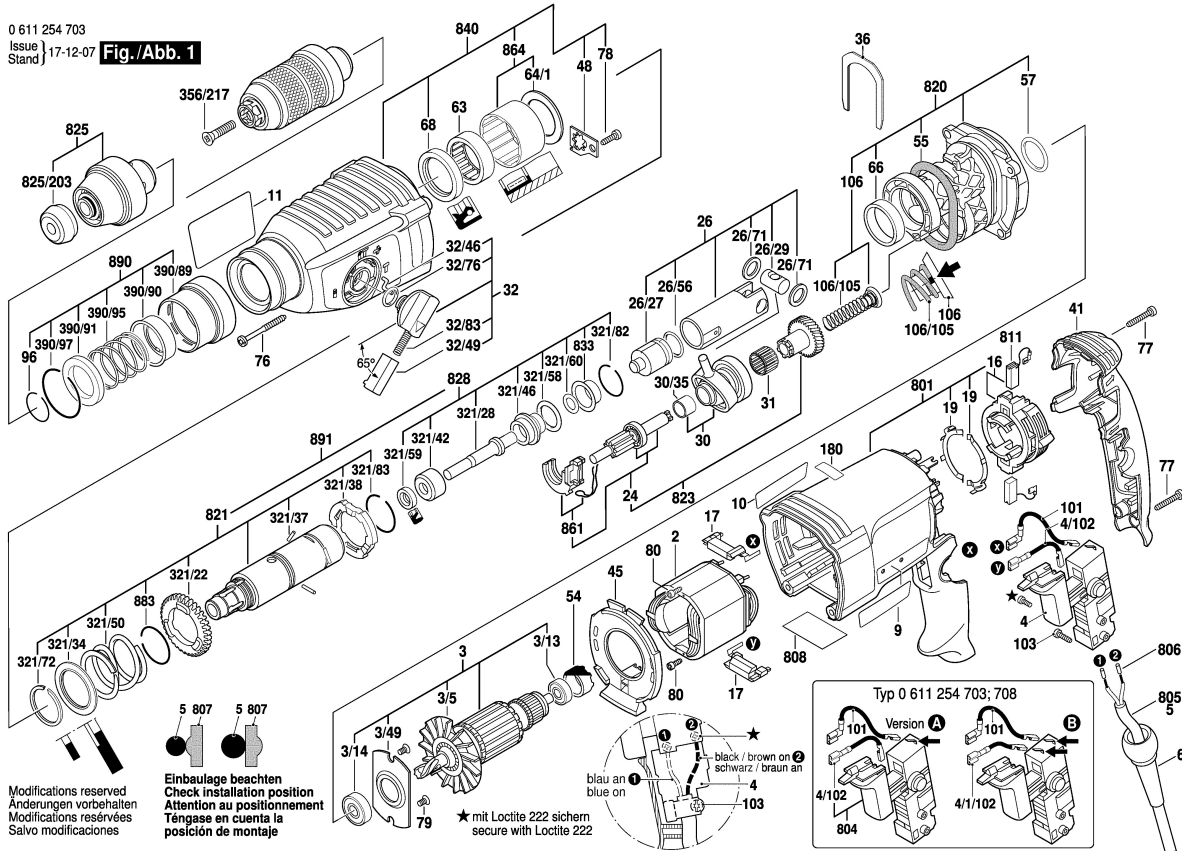


0 611 254 703
Issue
Stand

Fig./Abb. 1



Retineți reparația, modificarea și verificarea sculelor electrice trebuie executate în mod competent.
Trebuie respectate normele de siguranță conform IEC, EN, VDE, AFNOR și altele norme în vigoare în fiecare țară în parte.
Sub rezerva modificărilor tehnice și de pret. Produsele și prețurile / grupele de prețuri sunt actualizate în mod curent.

Nivel: 10.08.2018

Poz	bu	Nr. de	Denumire	Indicație/ produs	GP	
2	1	1 614 220 117	STATOR	230V .	27	S
3	1	1 614 010 709	ARMATURA	230V .	36	S
3/5	1	1 616 610 094	VENTILATOR	.	12	S
3/13	1	1 610 905 025	RULMENT CU BILE	7x19x6 .	19	S
3/14	1	1 610 905 048	RULMENT CU BILE	9x24x7 .	19	S
3/49	1	1 615 700 044	panou depozit	.	12	S
4/102	1	1 614 449 015	CABLU DE	.	11	S
4/1/102	1	1 614 449 021	CABLU DE	.	10	S
6	1	1 600 703 034	MUFA	Ø7,3-Ø8,6x66 MM .	13	S
9	1	1 611 110 Z35	FIRMA COMPANIE	GBH 2-26 DFR .	13	S
10	1	1 611 110 Z36	FIRMA COMPANIE	GBH 2-26 DFR .	13	S
11	1	1 611 110 X17	PLACA DE	.	15	S
16	1	1 614 336 061	PLACA PERIE	.	25	S
17	2	1 614 465 011	FILTRU DE	.	19	S
19	2	1 611 329 024	CONTACT DE	.	11	S
24	1	1 617 000 6EJ	ARBORE CANELAT	.	24	S
26	1	1 600 A01 U34	PISTON DE CIOCAN	.	29	S
26/27	1	1 610 311 018	PERCUTOR	.	28	S
26/29	1	1 613 105 012	BOLT DE PISTON	.	15	S
26/56	1	1 610 210 187	ORING	.	12	S
26/71	2	1 610 101 011	SAIBA DE REGLAJ	1,2 MM GROS	11	S
30	1	1 600 A01 U33	LAGAR CU	.	29	S
30/35	1	1 610 202 024	LAGAR DE	.	17	S
31	1	1 610 913 016	INEL DE RULMENT	.	15	S
32	1	1 612 026 037	MANER DE	NEGRU	19	S
32/46	1	1 614 690 002	STIFT DE	.	11	S
32/49	1	1 612 026 035	BUTON	ROȘU	11	S
32/76	1	1 610 210 046	ORING	10,5x2,7 MM .	11	S
32/83	1	1 614 611 006	ARC DE	.	15	S
36	1	1 611 016 003	PLACA DE	.	12	S
41	1	1 615 500 343	CAPAC CARCASA	ALBASTRU	21	S
45	1	1 610 522 013	INEL DEFLECTOR	.	12	S
48	1	1 611 098 008	SAIBA	.	12	S
54	1	1 610 502 016	BUCSA DE	.	10	S
55	1	1 610 290 226	INEL DE ETANSARE	53,0x7,0 MM .	15	S
57	1	1 610 210 068	ORING	24,0x2,5 MM .	11	S
63	1	1 610 910 063	RULMENT CU ACE	Ø30xØ37x12 MM .	18	S
64/1	1	1 610 190 060	DISC DE SPRIJIN	.	12	S
66	1	1 610 202 021	LAGAR DE	.	13	S
68	1	1 610 283 036	SIMERING	.	20	S

Poz	bu	Nr. de	Denumire	Indicație/ produs	GP	
76	4	1 603 430 00A	SURUB	.	10	S
77	3	2 603 490 024	SURUB TORX CU	4x25 .	11	S
78	1	2 603 490 022	SURUB	4x16 .	10	S
79	2	1 613 435 023	SURUB	.	10	S
80	2	1 613 435 043	SURUB	.	10	S
96	1	1 614 601 046	INEL DE FIXARE	.	11	S
101	1	1 614 449 014	CABLU DE	.	12	S
103	1	2 603 490 017	SURUB TORX CU	3x10 .	10	S
106	1	1 614 611 022	LAGAR DE	.	13	S
106/105	1	1 614 611 021	ARC DE	.	11	S
321/22	1	1 616 312 004	ROATA DINTATA	.	20	S
321/28	1	1 613 124 082	bolt de lovire	.	23	S
321/34	1	1 610 190 067	DISC DE SPRIJIN	.	12	S
321/37	3	1 613 100 019	STIFT CILINDRIC	DIN6325-2,5x12-RIKO	11	S
321/38	1	1 600 A00	ROATA DE	.	15	S
321/42	1	1 610 290 099	INEL DE PRESIUNE	.	17	S
321/46	1	1 610 390 066	BUCSA DE	.	24	S
321/50	1	1 614 611 020	ARC DE	.	14	S
321/58	1	1 610 210 178	ORING	.	11	S
321/59	1	1 600 A00	INEL DE ETANSARE	.	14	S
321/60	1	1 610 210 176	ORING	9,0x3,5 MM .	10	S
321/72	1	1 604 601 027	INEL DE FIXARE	.	10	S
321/82	1	1 614 601 034	INEL DE FIXARE	.	12	S
321/83	1	1 604 601 028	INEL DE FIXARE	A22 DIN 7993 .	10	S
356/217	1	2 603 421 229	SURUB CU CAP	M6x23 FILET	11	S
390/89	1	1 600 A00	MANSON CU	.	13	S
390/90	1	1 610 590 016	MANSON CU	.	16	S
390/91	1	1 610 200 033	INEL DE PRESIUNE	.	14	S
390/95	1	1 614 643 016	ARC DE	.	12	S
390/97	1	1 614 601 047	INEL DE FIXARE	.	11	S
651	1	1 613 001 009	Opritor adâncime	SW 6x210 MM .	15	S
691/895	2	1 615 438 409	INCHIZATOARE	pentru 1 615 438	19	S
691/895	1	1 615 438 431	INCHIZATOARE	pentru 1 615 438 429	19	S
801	1	1 617 000 558	CARCASA MOTOR	ALBASTRU	31	S
804	1	1 617 000 604	COMUTATOR	.	26	S
805	1	1 607 000 392	CABLU DE	EU 4,15m 2 x 1,0mm	30	S
806	1	1 900 452 012	CAPAC ADERENT	DIN 46 228-A1-6 .	10	S
807	1	2 601 035 001	CLEMA DE CABLU	.	11	S
808	1	1 601 11A 3H5	PLACUTA	.	13	S
811	1	1 617 000 525	SET PERII DE	.	14	S

